

**NORME
INTERNATIONALE
INTERNATIONAL
STANDARD**

**CEI
IEC**

60749-22

Première édition
First edition
2002-09

**Dispositifs à semiconducteurs –
Méthodes d'essais mécaniques et climatiques –**

**Partie 22:
Robustesse des contacts soudés**

**Semiconductor devices –
Mechanical and climatic test methods –**

**Part 22:
Bond strength**



Numéro de référence
Reference number
CEI/IEC 60749-22:2002

Numérotation des publications

Depuis le 1er janvier 1997, les publications de la CEI sont numérotées à partir de 60000. Ainsi, la CEI 34-1 devient la CEI 60034-1.

Editions consolidées

Les versions consolidées de certaines publications de la CEI incorporant les amendements sont disponibles. Par exemple, les numéros d'édition 1.0, 1.1 et 1.2 indiquent respectivement la publication de base, la publication de base incorporant l'amendement 1, et la publication de base incorporant les amendements 1 et 2.

Informations supplémentaires sur les publications de la CEI

Le contenu technique des publications de la CEI est constamment revu par la CEI afin qu'il reflète l'état actuel de la technique. Des renseignements relatifs à cette publication, y compris sa validité, sont disponibles dans le Catalogue des publications de la CEI (voir ci-dessous) en plus des nouvelles éditions, amendements et corrigenda. Des informations sur les sujets à l'étude et l'avancement des travaux entrepris par le comité d'études qui a élaboré cette publication, ainsi que la liste des publications parues, sont également disponibles par l'intermédiaire de:

- **Site web de la CEI** (www.iec.ch)
- **Catalogue des publications de la CEI**

Le catalogue en ligne sur le site web de la CEI (http://www.iec.ch/searchpub/cur_fut.htm) vous permet de faire des recherches en utilisant de nombreux critères, comprenant des recherches textuelles, par comité d'études ou date de publication. Des informations en ligne sont également disponibles sur les nouvelles publications, les publications remplacées ou retirées, ainsi que sur les corrigenda.

- **IEC Just Published**

Ce résumé des dernières publications parues (http://www.iec.ch/online_news/justpub/jp_entry.htm) est aussi disponible par courrier électronique. Veuillez prendre contact avec le Service client (voir ci-dessous) pour plus d'informations.

- **Service clients**

Si vous avez des questions au sujet de cette publication ou avez besoin de renseignements supplémentaires, prenez contact avec le Service clients:

Email: custserv@iec.ch
Tél: +41 22 919 02 11
Fax: +41 22 919 03 00

Publication numbering

As from 1 January 1997 all IEC publications are issued with a designation in the 60000 series. For example, IEC 34-1 is now referred to as IEC 60034-1.

Consolidated editions

The IEC is now publishing consolidated versions of its publications. For example, edition numbers 1.0, 1.1 and 1.2 refer, respectively, to the base publication, the base publication incorporating amendment 1 and the base publication incorporating amendments 1 and 2.

Further information on IEC publications

The technical content of IEC publications is kept under constant review by the IEC, thus ensuring that the content reflects current technology. Information relating to this publication, including its validity, is available in the IEC Catalogue of publications (see below) in addition to new editions, amendments and corrigenda. Information on the subjects under consideration and work in progress undertaken by the technical committee which has prepared this publication, as well as the list of publications issued, is also available from the following:

- **IEC Web Site** (www.iec.ch)
- **Catalogue of IEC publications**

The on-line catalogue on the IEC web site (http://www.iec.ch/searchpub/cur_fut.htm) enables you to search by a variety of criteria including text searches, technical committees and date of publication. On-line information is also available on recently issued publications, withdrawn and replaced publications, as well as corrigenda.

- **IEC Just Published**

This summary of recently issued publications (http://www.iec.ch/online_news/justpub/jp_entry.htm) is also available by email. Please contact the Customer Service Centre (see below) for further information.

- **Customer Service Centre**

If you have any questions regarding this publication or need further assistance, please contact the Customer Service Centre:

Email: custserv@iec.ch
Tel: +41 22 919 02 11
Fax: +41 22 919 03 00

NORME
INTERNATIONALE
INTERNATIONAL
STANDARD

CEI
IEC

60749-22

Première édition
First edition
2002-09

**Dispositifs à semiconducteurs –
Méthodes d'essais mécaniques et climatiques –**

**Partie 22:
Robustesse des contacts soudés**

**Semiconductor devices –
Mechanical and climatic test methods –**

**Part 22:
Bond strength**

© IEC 2002 Droits de reproduction réservés — Copyright - all rights reserved

Aucune partie de cette publication ne peut être reproduite ni utilisée sous quelque forme que ce soit et par aucun procédé, électronique ou mécanique, y compris la photocopie et les microfilms, sans l'accord écrit de l'éditeur.

No part of this publication may be reproduced or utilized in any form or by any means, electronic or mechanical, including photocopying and microfilm, without permission in writing from the publisher.

International Electrotechnical Commission, 3, rue de Varembe, PO Box 131, CH-1211 Geneva 20, Switzerland
Telephone: +41 22 919 02 11 Telefax: +41 22 919 03 00 E-mail: inmail@iec.ch Web: www.iec.ch



Commission Electrotechnique Internationale
International Electrotechnical Commission
Международная Электротехническая Комиссия

CODE PRIX
PRICE CODE

S

*Pour prix, voir catalogue en vigueur
For price, see current catalogue*

SOMMAIRE

AVANT-PROPOS	4
INTRODUCTION	8
1 Domaine d'application et objet	10
1.1 Description générale de l'essai	10
1.2 Description de l'appareillage d'essai (pour toutes les méthodes)	10
2 Méthodes A et B (voir également l'annexe A)	10
2.1 Domaine d'application	10
2.2 Description générale de l'essai	12
3 Méthode C	14
3.1 Domaine d'application	14
3.2 Méthode C: Décollage de contact soudé	14
4 Méthode D	14
4.1 Domaine d'application	14
4.2 Méthode D: Essai du contact soudé au cisaillement (applicable aux dispositifs à surépaisseurs ou «flip chip»)	16
5 Méthodes E et F	16
5.1 Domaine d'application	16
5.2 Méthode E: Essai d'arrachement par poussée	16
5.3 Méthode F: Essai d'arrachement par traction	18
5.4 Critères de défauts pour les deux méthodes E et F	18
5.5 Force à appliquer (pour les deux méthodes)	18
6 Méthode G: Essai de cisaillement du point de soudure fil («wire ball»)	18
6.1 Domaine d'application	18
6.2 Description générale	20
6.3 Termes et définitions	20
6.4 Equipement et matériel	26
6.5 Procédure	28
6.6 Limites d'acceptabilité de l'essai	30
7 Renseignements que doit fournir la spécification particulière	34
Annexe A (normative) Guide	38

CONTENTS

FOREWORD	5
INTRODUCTION	9
1 Scope and object	11
1.1 General description of the test	11
1.2 Description of the test apparatus (for all methods)	11
2 Methods A and B (see also annex A)	11
2.1 Scope	11
2.2 General description of the test	13
3 Method C	15
3.1 Scope	15
3.2 Method C: Bond peel	15
4 Method D	15
4.1 Scope	15
4.2 Method D: Bond shear (applied to flip chip)	17
5 Methods E and F	17
5.1 Scope	17
5.2 Method E: Push-off test	17
5.3 Method F: Pull-off test	19
5.4 Failure criteria for both methods E and F:	19
5.5 Force to be applied (both methods)	19
6 Method G: Wire ball shear test	19
6.1 Scope	19
6.2 General description	21
6.3 Terms and definitions	21
6.4 Equipment and material	27
6.5 Procedure	29
6.6 Acceptable test limits	31
7 Information to be given in the relevant specification	35
Annex A (normative) Guidance	39

COMMISSION ÉLECTROTECHNIQUE INTERNATIONALE

**DISPOSITIFS À SEMICONDUCTEURS –
MÉTHODES D'ESSAIS MÉCANIQUES ET CLIMATIQUES –**

Partie 22: Robustesse des contacts soudés

AVANT-PROPOS

- 1) La CEI (Commission Electrotechnique Internationale) est une organisation mondiale de normalisation composée de l'ensemble des comités électrotechniques nationaux (Comités nationaux de la CEI). La CEI a pour objet de favoriser la coopération internationale pour toutes les questions de normalisation dans les domaines de l'électricité et de l'électronique. A cet effet, la CEI, entre autres activités, publie des Normes internationales. Leur élaboration est confiée à des comités d'études, aux travaux desquels tout Comité national intéressé par le sujet traité peut participer. Les organisations internationales, gouvernementales et non gouvernementales, en liaison avec la CEI, participent également aux travaux. La CEI collabore étroitement avec l'Organisation Internationale de Normalisation (ISO), selon des conditions fixées par accord entre les deux organisations.
- 2) Les décisions ou accords officiels de la CEI concernant les questions techniques représentent, dans la mesure du possible un accord international sur les sujets étudiés, étant donné que les Comités nationaux intéressés sont représentés dans chaque comité d'études.
- 3) Les documents produits se présentent sous la forme de recommandations internationales. Ils sont publiés comme normes, spécifications techniques, rapports techniques ou guides et agréés comme tels par les Comités nationaux.
- 4) Dans le but d'encourager l'unification internationale, les Comités nationaux de la CEI s'engagent à appliquer de façon transparente, dans toute la mesure possible, les Normes internationales de la CEI dans leurs normes nationales et régionales. Toute divergence entre la norme de la CEI et la norme nationale ou régionale correspondante doit être indiquée en termes clairs dans cette dernière.
- 5) La CEI n'a fixé aucune procédure concernant le marquage comme indication d'approbation et sa responsabilité n'est pas engagée quand un matériel est déclaré conforme à l'une de ses normes.
- 6) L'attention est attirée sur le fait que certains des éléments de la présente Norme internationale peuvent faire l'objet de droits de propriété intellectuelle ou de droits analogues. La CEI ne saurait être tenue pour responsable de ne pas avoir identifié de tels droits de propriété et de ne pas avoir signalé leur existence.

La Norme internationale CEI 60749-22 a été établie par le comité d'études 47 de la CEI: Dispositifs à semiconducteurs.

Le texte de cette méthode d'essai est reproduit de la CEI 60749 Ed.2, chapitre 2, article 6 sans modification. Il n'a, par conséquent, pas été soumis au vote une seconde fois et est toujours issu des documents suivants:

FDIS	Rapport de vote
47/1394/FDIS	47/1402/RVD
47/1477/FDIS	47/1518/RVD

Le rapport de vote indiqué dans le tableau ci-dessus donne toute information sur le vote ayant abouti à l'approbation de cette norme.

Cette publication a été rédigée selon les directives ISO/CEI, Partie 3.

Chaque méthode d'essai régie par la CEI 60749-1 et faisant partie de la série est une norme indépendante, numérotée CEI 60749-2, CEI 60749-3, etc. La numérotation de ces méthodes d'essai est séquentielle et il n'y a pas de relation entre le numéro et la méthode d'essai (c'est-à-dire pas de regroupement de méthodes d'essais). La liste de ces essais sera disponible sur le site Internet de la CEI et dans le catalogue.

INTERNATIONAL ELECTROTECHNICAL COMMISSION

**SEMICONDUCTOR DEVICES –
MECHANICAL AND CLIMATIC TEST METHODS –**

Part 22: Bond strength

FOREWORD

- 1) The IEC (International Electrotechnical Commission) is a worldwide organization for standardization comprising all national electrotechnical committees (IEC National Committees). The object of the IEC is to promote international co-operation on all questions concerning standardization in the electrical and electronic fields. To this end and in addition to other activities, the IEC publishes International Standards. Their preparation is entrusted to technical committees; any IEC National Committee interested in the subject dealt with may participate in this preparatory work. International, governmental and non-governmental organizations liaising with the IEC also participate in this preparation. The IEC collaborates closely with the International Organization for Standardization (ISO) in accordance with conditions determined by agreement between the two organizations.
- 2) The formal decisions or agreements of the IEC on technical matters express, as nearly as possible, an international consensus of opinion on the relevant subjects since each technical committee has representation from all interested National Committees.
- 3) The documents produced have the form of recommendations for international use and are published in the form of standards, technical specifications, technical reports or guides and they are accepted by the National Committees in that sense.
- 4) In order to promote international unification, IEC National Committees undertake to apply IEC International Standards transparently to the maximum extent possible in their national and regional standards. Any divergence between the IEC Standard and the corresponding national or regional standard shall be clearly indicated in the latter.
- 5) The IEC provides no marking procedure to indicate its approval and cannot be rendered responsible for any equipment declared to be in conformity with one of its standards.
- 6) Attention is drawn to the possibility that some of the elements of this International Standard may be the subject of patent rights. The IEC shall not be held responsible for identifying any or all such patent rights.

International Standard IEC 60749-22 has been prepared by IEC technical committee 47: Semiconductor devices.

The text of this test method is reproduced from IEC 60749 Ed.2, chapter 2, clause 6 without change. It has therefore not been submitted to vote a second time and is still based on the following documents:

FDIS	Report on voting
47/1394/FDIS	47/1402/RVD
47/1477/FDIS	47/1518/RVD

Full information on the voting for the approval of this standard can be found in the report on voting indicated in the above table.

This publication has been drafted in accordance with the ISO/IEC Directives, Part 3.

Each test method governed by IEC 60749-1 and which is part of the series is a stand-alone document, numbered IEC 60749-2, IEC 60749-3, etc. The numbering of these test methods is sequential, and there is no relationship between the number and the test method (i.e. no grouping of test methods). The list of these tests will be available in the IEC Internet site and in the catalogue.

La mise à jour de toute méthode d'essais individuelle est indépendante de toute autre partie.

Le comité a décidé que le contenu de cette publication ne sera pas modifié avant 2007. A cette date, la publication sera

- reconduite;
- annulée;
- remplacée par une édition révisée, ou encore
- modifiée.

Le contenu du corrigendum d'août 2003 a été pris en considération dans cet exemplaire.

Updating of any of the individual test methods is independent of any other part.

The committee has decided that the contents of this publication will remain unchanged until 2007. At this date, the publication will be

- reconfirmed;
- withdrawn;
- replaced by a revised edition, or
- amended.

The contents of the corrigendum of August 2003 have been included in this copy.

INTRODUCTION

Les activités du groupe d'études 2 du comité d'études 47 de la CEI comprennent l'élaboration, la coordination et la révision des essais climatiques, électriques (pour lesquels seules les conditions électriques, de verrouillage et d'ESD sont prises en compte), mécaniques et les techniques d'inspection associées, requises pour assurer la qualité et la fiabilité pour la conception et la fabrication des semiconducteurs.

INTRODUCTION

Activity within IEC technical committee 47, working group 2, includes the generation, coordination and review of climatic, electrical (of which only ESD, latch-up and electrical conditions for life tests are considered), mechanical test methods, and associated inspection techniques needed to assess the quality and reliability of the design and manufacture of semiconductor products and processes.

DISPOSITIFS À SEMICONDUCTEURS – MÉTHODES D'ESSAIS MÉCANIQUES ET CLIMATIQUES –

Partie 22: Robustesse des contacts soudés

1 Domaine d'application et objet

La présente partie de la CEI 60749 est applicable aux dispositifs à semiconducteurs (dispositifs discrets et circuits intégrés).

L'objet de la présente partie est de mesurer la robustesse d'un contact soudé ou de déterminer sa conformité à des exigences de robustesse spécifiées.

NOTE Cet essai est identique à celui figurant dans l'article 6 du chapitre 2 de la CEI 60749 (1996) Amendement 1, sauf les modifications du présent article et sa renumérotation.

1.1 Description générale de l'essai

Sept méthodes d'essai sont décrites ici, chacune ayant son domaine propre, à savoir:

- les méthodes A et B sont destinées à l'essai des contacts soudés internes d'un dispositif et consistent en une traction exercée directement sur le fil de connexion;
- la méthode C est destinée aux contacts soudés extérieurs au dispositif et consiste en une contrainte de décollement exercée entre la sortie ou la borne et la sortie ou le substrat;
- la méthode D est destinée aux contacts soudés internes et consiste en un effort tranchant appliqué entre une pastille et un substrat ou entre des connexions face à face de configuration similaire;
- les méthodes E et F sont destinées aux contacts soudés externes et consistent en une poussée ou une traction exercée entre une pastille et le substrat;
- la méthode G est destinée à vérifier la résistance mécanique des points de soudure fil à une force de cisaillement.

1.2 Description de l'appareillage d'essai (pour toutes les méthodes)

L'appareillage d'essai comprend un matériel approprié permettant d'appliquer la contrainte spécifiée au contact soudé, au fil de sortie ou à la borne comme requis dans la méthode d'essai spécifiée et un appareil de mesure étalonné donnant une indication, en newtons (N), de la contrainte appliquée au point où le défaut se produit; cet appareil de mesure doit pouvoir mesurer les contraintes jusqu'à et y compris 100 mN avec une précision de $\pm 2,5$ mN, les contraintes entre 100 mN et 500 mN avec une précision de ± 5 mN, et les contraintes dépassant 500 mN avec une précision de $\pm 2,5$ % de la valeur indiquée.

2 Méthodes A et B (voir également l'annexe A)

2.1 Domaine d'application

Cet essai est prévu pour les contacts soudés entre fil et pastille, fil et substrat ou fil et borne à l'intérieur de l'encapsulation de dispositifs à semiconducteurs dont les contacts soudés sont réalisés par soudure, thermocompression, ultrasons ou autres techniques similaires.

SEMICONDUCTOR DEVICES – MECHANICAL AND CLIMATIC TEST METHODS –

Part 22: Bond strength

1 Scope and object

This part of IEC 60749 is applicable to semiconductor devices (discrete devices and integrated circuits).

The object of this part is to measure bond strength or determine compliance with specified bond strength requirements.

NOTE This test is identical to the test method contained in clause 6 of chapter 2 of IEC 60749 (1996), amendment 1, apart from changes to this clause and renumbering.

1.1 General description of the test

Seven test methods are described, each having its own purpose, that is:

- methods A and B are intended for testing internal bonds of a device by a direct pulling of the connecting wire;
- method C is intended for bonds external to the device and consists of a peeling stress exerted between the lead or terminal and the board or substrate;
- method D is intended for internal bonds and consists of a shear stress applied between a die and a substrate or similar face-bonded configurations;
- methods E and F are intended for external bonds and consist of a push-off or a pull-off stress exerted between a die and the substrate;
- method G is intended to test the mechanical resistance of wire bonds to a shear force.

1.2 Description of the test apparatus (for all methods)

The apparatus for this test should consist of suitable equipment for applying the specified stress on the bond, lead wire or terminals as required in the specified test method. A calibrated measurement and indication of the applied stress in newtons (N) at the point of failure should be provided by equipment capable of measuring stresses up to and including 100 mN with an accuracy of $\pm 2,5$ mN, stresses between 100 mN and 500 mN with an accuracy of ± 5 mN, and stresses exceeding 500 mN with an accuracy of $\pm 2,5$ % of the indicated value.

2 Methods A and B (see also annex A)

2.1 Scope

This test is intended to be applied to the wire-to-die bond, wire-to-substrate bond, or the wire-to-terminal bond inside the package of wire-connected semiconductor devices bonded by soldering, thermocompression, ultrasonic and other related techniques.

2.2 Description générale de l'essai

2.2.1 Méthode A: Traction du fil (appliquée séparément aux contacts soudés)

Couper le fil de connexion à la pastille ou au substrat de façon à pouvoir disposer de deux extrémités accessibles pour l'essai de traction. Dans le cas où le fil est court, il peut être nécessaire de couper le fil après d'une de ses extrémités de façon à pouvoir exercer la traction sur l'autre extrémité. Saisir le fil dans un dispositif adéquat et exercer une traction simple sur le fil ou sur le dispositif (le fil étant attaché) de telle façon que la force soit appliquée, à 5° près, suivant la normale à la surface de la pastille ou du substrat dans le cas d'une connexion en tête de clou ou, à 5° près, suivant une parallèle à la surface de la pastille ou du substrat dans le cas d'une connexion en point de suture.

2.2.2 Méthode B: Traction du fil (appliquée à des contacts soudés simultanément)

Passer un crochet sous le fil connectant la pastille ou le substrat à la borne, et exercer une traction sur le crochet, le dispositif étant immobilisé. Appliquer la force de traction approximativement au milieu du fil suivant une direction qui est à 5° près, celle de la normale à la surface de la pastille ou du substrat ou de la normale à la droite joignant les connexions.

2.2.3 Faire croître progressivement la force de traction jusqu'à rupture soit du fil, soit du contact soudé (point a) en 2.2.4) ou jusqu'à ce qu'une certaine force minimale ait été atteinte (point b) en 2.2.4).

2.2.4 Critères de défaillance

a) Pour décider de l'acceptation, noter la valeur de la force de traction pour laquelle il y a rupture du fil ou du contact soudé et la comparer aux valeurs données dans le tableau 2 (voir note).

Pour les diamètres de fil non spécifiés dans le tableau 2, il convient d'utiliser les courbes de la figure 3 pour déterminer la limite de traction sur le contact soudé. Les courbes ne sont applicables qu'à des tractions sur les contacts soudés exercées perpendiculairement à la pastille.

b) Une autre méthode consiste à faire croître la force de traction jusqu'à la valeur minimale spécifiée (voir note). S'il n'y a eu rupture ni du fil ni du contact soudé, ce dernier est considéré comme ayant satisfait à l'essai.

NOTE La force de traction doit être modifiée si nécessaire (par exemple pour la méthode B), en fonction des renseignements donnés dans l'annexe.

2.2.5 Classification des défauts

Quand cela est spécifié, classer comme suit les fils ou contacts soudés cassés:

- a) rupture du fil au point de réduction de section (réduction de section due au procédé de soudure du contact);
- b) rupture du fil ailleurs qu'en ce point;
- c) contact soudé défectueux sur la pastille (interface entre le fil et la métallisation);
- d) contact soudé défectueux sur le substrat (interface entre le fil et la métallisation), à une borne du boîtier, ou en tout autre point sur la pastille;
- e) métallisation décollée de la pastille;
- f) métallisation décollée du substrat ou d'une borne du boîtier;
- g) cassure de la pastille;
- h) cassure du substrat.

NOTE La méthode B n'est pas recommandée pour mesurer la valeur absolue de la robustesse des contacts soudés (voir annexe A). On peut cependant l'utiliser pour éprouver la qualité des contacts soudés d'une manière comparative au cours des opérations de fabrication.

2.2 General description of the test

2.2.1 Method A: Wire pull (applied to bonds separately)

The wire connecting the die or substrate should be cut so as to provide two ends accessible for a pull test. In the case of short wire runs, it may be necessary to cut the wire close to one termination in order to allow the pull test at the opposite termination. The wire should be gripped in a suitable device and simple pulling action applied to the wire or to the device (with the wire clamped) in such a manner that the force is applied within 5° of the parallel to the surface of the die or substrate in the case of a stitch bond.

2.2.2 Method B: Wire pull (applied to two bonds simultaneously)

A hook should be inserted under the lead wire connecting the die or substrate to the terminal, and a pull applied to the hook with the device clamped. The pulling force is applied approximately in the middle of the wire in a direction within 5° of the normal to the die or substrate surface or normal to a straight line between the bonds.

2.2.3 The pulling force should be progressively increased until the wire or a bond breaks (item a) in 2.2.4) or until the minimum force has been reached (item b) in 2.2.4).

2.2.4 Failure criteria

a) For determining acceptance, the value of the pulling force at which the wire or bond breaks should be recorded and compared with that given in table 2 (see note).

For wire diameters not specified in table 2, the curves of figure 3 should be used to determine the bond pull limit. The curves are only applicable to bond pulls normal to the die.

b) As an alternative procedure, the pulling force is increased to the specified minimum value (see note). If neither the wire nor the bond is broken, the bond is considered to have passed the test.

NOTE The pulling force should be modified where relevant (for example, for method B) by using the information given in the annex.

2.2.5 Classification of failures

When specified, broken wires or bonds should be classified as follows:

- a) wire break at neckdown point (reduction of section due to bonding process);
- b) wire break at a point other than neckdown;
- c) failure in bond (interface between wire and metallization) at the die;
- d) failure in bond (interface between wire and metallization) at substrate, package post or any point other than at the die;
- e) metallization lifted from the die;
- f) metallization lifted from the substrate or package post;
- g) fracture of the die;
- h) fracture of the substrate.

NOTE Method B is not recommended for the purpose of measuring the absolute value of the bond strength (see annex A). However, it may be used for testing the bond quality on a comparative basis during the manufacturing process.

3 Méthode C

3.1 Domaine d'application

Cet essai est normalement prévu pour les contacts soudés extérieurs au boîtier du dispositif.

3.2 Méthode C: Décollage de contact soudé

Saisir ou fixer la sortie ou la borne et le boîtier du dispositif de façon à pouvoir exercer un effort de décollement, sous l'angle spécifié, entre la sortie ou la borne et le circuit ou le substrat. Sauf indication contraire, cet angle est de 90°.

3.3 Appliquer progressivement la force de traction jusqu'à ce que la sortie (ou la borne) ou le contact soudé cède (voir 3.4.1) ou que la force minimale (voir 3.4.2) ait été atteinte.

3.4 Critères de défaillance

3.4.1 Pour décider de l'acceptation, noter la valeur de la force de traction pour laquelle le contact soudé a cédé, et la comparer aux valeurs données dans le tableau 2. Pour les diamètres de fil non spécifiés dans le tableau 2, il convient d'utiliser les courbes de la figure 3 pour déterminer la limite de traction sur le contact soudé. Les courbes ne sont applicables qu'à des tractions sur les contacts soudés exercées perpendiculairement à la pastille. Le résultat de l'essai n'est concluant que si le contact soudé lui-même a cédé en premier lors de l'application de la force de traction. Seuls les cas où le contact soudé a cédé doivent être considérés comme des défauts.

3.4.2 Une autre méthode consiste à faire croître la force de traction jusqu'à la valeur minimale spécifiée. S'il n'y a eu rupture ni de la sortie (ou de la borne) ni du contact soudé, ce dernier est considéré comme ayant satisfait à l'essai.

3.5 Classification des défauts

Quand cela est spécifié, classer comme suit les fils ou contacts soudés cassés:

- a) rupture de la sortie (ou de la borne) au point de déformation (région affectée par la soudure);
- b) rupture de la sortie (ou de la borne) en un point non affecté par l'opération de prise de soudure du contact;
- c) contact soudé défectueux à l'interface (dans la soudure ou en un point de l'interface entre la sortie (ou la borne) et le conducteur du circuit ou du substrat sur lequel le contact soudé a été réalisé);
- d) conducteur décollé du circuit ou du substrat;
- e) cassure dans le circuit ou dans le substrat.

4 Méthode D

4.1 Domaine d'application

Cet essai est normalement prévu pour les contacts soudés internes entre une pastille de semiconducteur et un substrat sur lequel elle est fixée par une de ses faces. On peut aussi l'utiliser pour essayer des contacts soudés entre un substrat et un support de transport ou un substrat secondaire sur lequel la pastille a été montée.

3 Method C

3.1 Scope

This test is normally intended to be applied to bonds external to the device package.

3.2 Method C: Bond peel

The lead or terminal and the device package should be gripped or clamped in such a manner that a peeling stress is exerted with the specified angle between the lead or terminal and the board or substrate. Unless otherwise specified, an angle of 90° should be used.

3.3 The pulling force should be progressively applied until the lead (or terminal) or the bond breaks (see 3.4.1) or until the minimum force has been reached (see 3.4.2).

3.4 Failure criteria

3.4.1 For determining acceptance, the value of the pulling force at which the bond breaks should be recorded and compared with that given in table 2. For wire diameters not specified in table 2, the curves of figure 3 should be used to determine the bond pull limit. The curves are only applicable to bond pulls normal to the die. The result of the test is valid only if the bond itself is the first to fail when the pulling force is applied. Only instances in which the bond itself breaks shall be counted as failures.

3.4.2 As an alternative procedure, the pulling force is increased to the specified minimum value. If neither the lead (or terminal) nor the bond is broken, the bond is considered to have passed the test.

3.5 Classification of failures

When specified, broken leads (or terminals) or bonds should be classified as follows:

- a) lead (or terminal) break at a deformation point (weld affected region);
- b) lead (or terminal) break at a point not affected by the bonding process;
- c) failure in the bond interface (in the solder, or at a point of weld interface between the lead (or terminal) and the board or the substrate conductor to which the bond was made);
- d) conductor lifted from the board or substrate;
- e) fracture within the board or substrate.

4 Method D

4.1 Scope

This test is normally intended to be applied to internal bonds between a semiconductor die and a substrate to which it is attached in a face-bonded configuration. It may also be used to test the bonds between a substrate and an intermediate carrier or secondary substrate on which the die is mounted.

4.2 Méthode D: Essai du contact soudé au cisaillement (applicable aux dispositifs à surépaisseurs ou «flip chip»)

Amener en contact avec la pastille (ou le support) une pièce en forme de coin ou un outil approprié, en un point situé juste au-dessus du substrat primaire. Appliquer une force perpendiculairement à l'un des côtés de la pastille (ou du support) et parallèlement au substrat primaire, afin de faire céder le contact soudé par cisaillement.

4.3 Appliquer progressivement la force jusqu'à ce que les contacts soudés cèdent (voir 4.1) ou que la force minimale (voir 4.4.2) ait été atteinte.

4.4 Critères de défaillance

4.4.1 Pour décider de l'acceptation, noter la valeur de la force pour laquelle les contacts soudés ont cédé. Elle ne doit pas être inférieure à 50 mN multipliés par le nombre de contacts soudés. L'essai n'est concluant que si les contacts soudés eux-mêmes ont cédé les premiers lors de l'application de la force. Seuls les cas où le contact soudé a cédé doivent être considérés comme des défauts.

4.4.2 Une autre méthode consiste à faire croître la force jusqu'à 50 mN multipliés par le nombre de contacts soudés. S'il n'y a eu rupture ni des contacts soudés ni du substrat ou de la pastille, les contacts soudés sont considérés comme ayant satisfait à l'essai.

4.5 Classification des défauts

Quand cela est spécifié, classer comme suit les défauts:

- a) défaut dans le matériau du contact soudé ou de son socle, s'il y a lieu;
- b) rupture de la pastille (ou du support) ou du substrat (c'est-à-dire déplacement d'une partie de la pastille ou du substrat située juste sous la connexion);
- c) métallisation décollée (c'est-à-dire séparation entre la métallisation ou le socle et la pastille [ou support] ou le substrat).

5 Méthodes E et F

5.1 Domaine d'application

Ces essais sont destinés aux dispositifs à sorties-poutres.

La méthode E est normalement prévue pour un contrôle de fabrication sur un échantillon de pastille de semiconducteur connecté sur un substrat préparé spécialement. C'est pourquoi on ne peut l'employer sur des échantillons pris au hasard en production ou sur des lots d'inspection.

La méthode F est normalement prévue pour un échantillonnage de dispositifs à sorties-poutres qui ont été soudés sur un substrat en céramique ou autre substrat adéquat.

5.2 Méthode E: Essai d'arrachement par poussée

Utiliser un substrat métallisé percé d'un trou. Ce trou, convenablement centré, doit être assez grand pour permettre le passage d'un outil de poussée, mais assez petit pour ne pas venir perturber les zones des contacts soudés. L'outil de poussée doit être assez grand pour réduire au minimum le risque de bris du dispositif pendant l'essai, mais assez petit pour ne pas venir en contact avec les sorties-poutres dans la zone d'ancrage.

4.2 Method D: Bond shear (applied to flip chip)

A suitable tool or wedge should be brought in contact with the die (or carrier) at a point just above the primary substrate and a force applied perpendicular to one edge of the die (or carrier) and parallel to the primary substrate, to cause bond failure by shear.

4.3 The force should be progressively increased until the bonds break (see 4.4.1) or until the minimum force (see 4.4.2) has been reached.

4.4 Failure criteria

4.4.1 For determining acceptance, the value of the force at which the bonds break should be recorded. It should be not less than 50 mN multiplied by the number of bonds. The result of the test is valid only if the bonds themselves are the first to fail when the force is applied. Only instances in which the bond itself breaks shall be counted as failures.

4.4.2 As an alternative procedure, the force is increased to 50 mN multiplied by the number of bonds. If neither the bonds nor the substrate or die are broken, the bonds are considered to have passed the test.

4.5 Classification of failures

When specified, the failures should be classified as follows:

- a) failure in the bond material, or bonding pedestal, where applicable;
- b) fracture in the die (or carrier) or substrate (that is, removal of a portion of the die or substrate immediately under the bond);
- c) lifted metallization (that is, separation of the metallization or bonding pedestal from the die [or carrier] or substrate).

5 Methods E and F

5.1 Scope

These tests are intended for application to beam-lead devices.

Method E is normally intended to be applied to process control and is used on a sample of semiconductor die bonded to a specially prepared substrate. Therefore, it cannot be used for random sampling of production or inspection lots.

Method F is normally intended to be applied to a sample basis on beam-lead devices that have been bonded to a ceramic or other suitable substrate.

5.2 Method E: Push-off test

A metallized substrate containing a hole should be employed. The hole, appropriately centred, should be sufficiently large to provide clearance for a push tool, but not large enough to interfere with the bonding areas. The push tool should be sufficiently large to minimize device cracking during testing, but not large enough to contact the beam-leads in the anchor bond area.

Tenir fermement le substrat et introduire l'outil de poussée dans le trou. Le contact entre l'outil de poussée et le dispositif doit se faire sans impact appréciable (moins de 0,25 mm par minute). Appuyer sur la face inférieure du dispositif de manière progressive jusqu'à ce que la force spécifiée en 5.5 soit atteinte ou qu'un défaut se produise.

5.3 Méthode F: Essai d'arrachement par traction

L'appareil de traction étalonné doit comprendre un outil de traction (par exemple une boucle électroformée faite avec un fil de nichrome réalisant la liaison avec un matériau adhésif du genre colle forte (par exemple une résine thermosensible à base d'acétate de polyvinyle) placé sur la face supérieure de la pastille à sorties-poutres. Prendre soin de s'assurer que l'adhésif ne coule pas le long des sorties-poutres ou sous la pastille. Installer de façon rigide le substrat dans le bâti de traction et réaliser une liaison mécanique robuste entre l'outil de traction et le matériau adhésif. Tirer sur le dispositif suivant la normale, à 5° près, jusqu'à atteindre au moins la force spécifiée en 5.5 ou jusqu'à ce que la face supérieure de la pastille soit à 2,5 mm environ au-dessus du substrat.

5.4 Critères de défauts pour les deux méthodes E et F

- a) rupture de la pastille de semiconducteur;
- b) décollement de la sortie-poutre par rapport à la pastille de semiconducteur;
- c) rupture de la sortie-poutre au contact soudé;
- d) rupture de la sortie-poutre au bord de la pastille de semiconducteur;
- e) rupture de la sortie-poutre entre le contact soudé et le bord de la pastille de semiconducteur;
- f) décollement du contact soudé du substrat;
- g) décollement de la métallisation (c'est-à-dire séparation entre la métallisation et soit la pastille, soit un plot du contact soudé).

5.5 Force à appliquer (pour les deux méthodes)

500 mN par millimètre linéaire de largeur nominale de la sortie-poutre non déformée (avant réalisation du contact soudé). La robustesse des contacts soudés doit être déterminée en divisant la force de rupture par la somme des largeurs nominales des sorties-poutres avant réalisation des contacts soudés.

6 Méthode G: Essai de cisaillement du point de soudure fil («wire ball»)

6.1 Domaine d'application

La méthode G est destinée à vérifier la résistance mécanique des points de soudure fil à une force de cisaillement. Il est recommandé de l'utiliser en complément des méthodes A ou B. Elle fournit plus d'information sur la robustesse de la soudure des métaux puisque, à la différence des méthodes A ou B, elle présente l'avantage de se focaliser sur le point de soudure lui-même plutôt que de faire apparaître des défaillances qui ne sont pas liées directement à la qualité de la soudure (comme une rupture de fil au talon, au rétrécissement ou dans la boucle).

Cette méthode fournit une procédure standard pour déterminer la résistance au cisaillement d'une série de points de soudure réalisés soit par thermocompression, soit par technique therosonique.

The substrate should be rigidly held and the push tool inserted through the hole. The contact of the push tool to the device should be made without appreciable impact (less than 0,25 mm per minute). The tool is forced against the underside of the bonded device at a constant rate until the force specified in 5.5 is attained or a failure occurs.

5.3 Method F: Pull-off test

The calibrated pull-off apparatus should include a pull-off tool (for instance, an electrically heated loop of nichrome wire) to make connection with a hard setting adhesive material (for instance, a heat-sensitive polyvinyl acetate resin glue) on the top side of the beam-lead die. Care should be taken to ensure that no adhesive flows down to the beam or under the die. The substrate should be rigidly installed in the pull-off fixture and the pull-off tool should make firm mechanical connection to the adhesive material. The pulling force should be applied to the device within 5° of the normal and its value increased to at least that specified in 5.5 or until the upper surface of the die is at approximately 2,5 mm above the substrate.

5.4 Failure criteria for both methods E and F:

- a) broken semiconductor die;
- b) beam lifting at a bond;
- c) beam broken at a bond;
- d) beam broken at the edge of the semiconductor die;
- e) beam broken between a bond and the edge of the semiconductor die;
- f) bond lifting from the substrate;
- g) metallization lifting (separation of the metallization from either the die or a bonding pad).

5.5 Force to be applied (both methods)

500 mN per linear millimetre of nominal undeformed (before bonding) beam width. The bond strength should be determined by dividing the breaking force by the total of the nominal beam widths before bonding.

6 Method G: Wire ball shear test

6.1 Scope

Method G is intended to test the mechanical resistance of wire bonds to a shear force. It is recommended that it be used in addition to method A or B. It provides more information about the robustness of the metallurgical bond since, as opposed to method A or B, it has the advantage of concentrating on the bond itself rather than showing failures which are not directly linked with the quality of the bond (like wire breaking at the heel, neck, or in the span).

This method provides a standard procedure for determining the shear strength of a series of ball bonds made by either thermal compression or thermosonic techniques.

6.2 Description générale

Le cisaillement du point de soudure est un procédé suivant lequel un appareil utilise un outil en forme de ciseau pour cisailer ou pousser un point de soudure en forme de tête de clou ou de coin vers l'extérieur de la plage de soudure (voir figure 1). La force requise pour provoquer cette séparation est enregistrée et considérée comme la force de résistance au cisaillement opposée par le point de soudure. Quand on la corrèle au diamètre de la tête de clou («ball bond»), la résistance au cisaillement d'une soudure tête de clou en or est un indicateur de la qualité du point de soudure entre la tête de clou en or et la métallisation de la plage de soudure comme l'indiquent la figure 2 et le tableau 1. La résistance au cisaillement d'un point de soudure d'aluminium en forme de coin («wedge bond») comparée à la résistance du fil à la traction spécifiée par le fabricant est un indicateur de l'intégrité de la soudure entre le fil d'aluminium et la métallisation de la plage de soudure («bond pad métallisation»).

Le point de soudure en forme de boule «ball bond» comprend la partie sphérique élargie ou partie en forme de tête de clou du fil (réalisée par la fusion «flame-off» et la première opération de soudure dans le procédé par thermocompression et par technique thermosonique, ou les deux), la plage de soudure en dessous, et la zone de liaison entre la tête de clou et la plage de soudure ou joint de soudure.

Ces méthodes d'essai couvrent les têtes de clou faites avec du fil de faible diamètre, de 18 µm à 76 µm (0,0007 pouce à 0,003 pouce), du type utilisé pour les circuits intégrés et les montages hybrides. Ces méthodes d'essai peuvent être utilisées seulement quand la hauteur et le diamètre de la tête de clou sont de dimensions suffisantes et que les structures adjacentes sont suffisamment éloignées pour permettre la mise en place convenable et laisser un dégagement suffisant du dispositif destiné à appliquer le cisaillement (au-dessus de la liaison de soudure et entre des points adjacents).

Ces méthodes d'essai sont destructives. Elles conviennent à une utilisation en développement de procédé ou avec un plan d'échantillonnage adéquat, pour le pilotage de procédé ou l'assurance de la qualité.

6.3 Termes et définitions

6.3.1 Définition des modes de cisaillement (voir figure 1)

6.3.1.1 Mode 1 – Soulèvement de la tête de clou

Séparation de toute la tête de clou de la plage de soudure qui laisse seulement une empreinte sur la plage de soudure. Il n'y a pas de traces de formations intermétalliques, et peu ou pas de perturbation de la métallisation est visible.

6.3.1.2 Mode 2 – Cisaillement du point d'attache («bond») / Cisaillement de la tête de clou («ball») / Cisaillement du coin («wedge»)

Séparation du point au-dessus des composés intermétalliques. La partie constituée des composés intermétalliques du point est restée sur la métallisation de la plage de soudure accompagnée d'un peu d'or.

6.3.1.3 Mode 3 – Décollement de la plage de soudure

Séparation entre la métallisation de la plage de soudure et son substrat sous-jacent. De la métallisation de la plage de soudure et des composés intermétalliques restent sur le point de soudure.

6.2 General description

Bond shear is a process in which an instrument uses a chisel-shaped tool to shear or push a ball or wedge bond off the bond pad (see figure 1). The force required to cause this separation is recorded and is referred to as the bond shear force. The bond shear force of a gold ball bond, when correlated to the diameter of the ball bond shear strength, is an indicator of the quality of the metallurgical bond between the gold ball bond and the bond pad metallization, as indicated in figure 2 and table 1. The bond shear force of an aluminium wedge bond, when compared to the manufacturer's tensile strength of the wire, is an indicator of the integrity of the weld between the aluminium wire and the bond pad metallization.

The ball bond includes the enlarged spherical or nail-head portion of the wire (provided by the flame-off and first bonding operation in the thermal compression or thermosonic process, or both), the underlying bonding pad and the ball bond bonding pad interfacial attachment area or weld interface.

These test methods cover ball bonds made with small diameter wire (from 18 μm to 76 μm (0,0007 in to 0,003 in)) of the type used in integrated circuits and hybrid microelectronic assemblies. These test methods can be used only when the ball height and diameter are large enough and adjacent interfering structures are far enough away to allow suitable placement and clearance (above the bonding pad and between adjacent bonds) of the shear test ram.

The test methods are destructive. They are appropriate for use in process development or, with a proper sampling plan, for process control or quality assurance.

6.3 Terms and definitions

6.3.1 Definition of shear modes (see figure 1)

6.3.1.1 Mode 1 – Ball lift

Separation of the whole ball bond from the bond pad with only an imprint being left on the bond pad. No intermetallic formation is evident and little, if any, disturbance of the metallization is seen.

6.3.1.2 Mode 2 – Bond shear/Ball shear/Wedge shear

Separation of the ball above the intermetallics. The intermetallics portion of the ball is left on the bond pad metallization along with some gold.

6.3.1.3 Mode 3 – Bond pad lift

Separation between the bond pad metallization and the underlying substrate. Some bond pad metallization and intermetallics remain on the ball.

6.3.1.4 Mode 4 – Cratères (copeau arraché)

Soulèvement du point d'attache enlevant un morceau du substrat. La métallisation de la plage de soudure et un morceau du substrat sont attachés au point.

6.3.1.5 Mode 5a – Anomalie due à l'opérateur ou à l'équipement (outil de cisaillement trop haut)

Condition où l'outil de cisaillement enlève seulement la partie supérieure de la tête de clou ou du point de soudure. Positionnement incorrect de l'échantillon, force de cisaillement appliquée trop haut, ou fonctionnement incorrect de l'appareil.

6.3.1.6 Mode 5b – Erreur due à l'appareil ou à l'opérateur (outil de cisaillement trop bas)

L'outil de cisaillement touche la métallisation ou le revêtement de protection, ce qui entraîne une valeur de cisaillement incorrecte. Mauvais positionnement du composant, hauteur de cisaillement trop basse, ou mauvais fonctionnement de l'équipement.

6.3.1.4 Mode 4 – Cratering (chip-out)

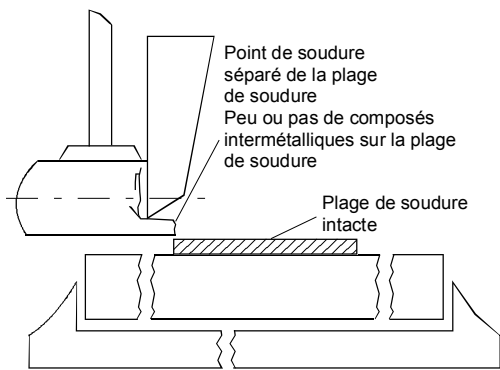
Bond pad lifts, removing a portion of the substrate. Bond pad metallization and a portion of the substrate are attached to the ball.

6.3.1.5 Mode 5a – Instrument/operator error (shear tool too high)

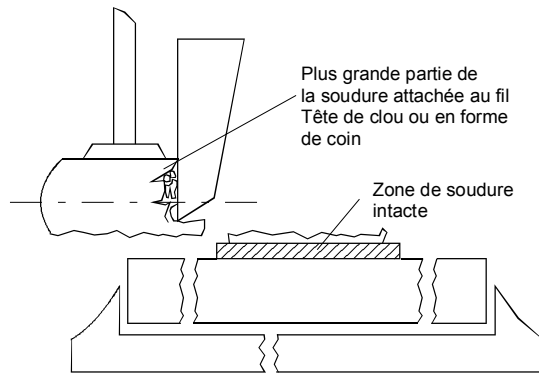
Condition where the shear tool removes only the topmost part of the ball or wedge bond. Improper placement of sample, shear height too high, or malfunction of instrument.

6.3.1.6 Mode 5b – Instrument/operator error (shear tool too low)

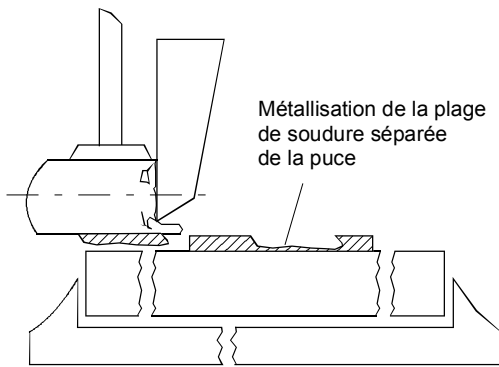
The shear tool contacts the metallization or protective overcoat, producing an invalid shear value. Improper placement of sample, shear height too low, or instrument malfunction.



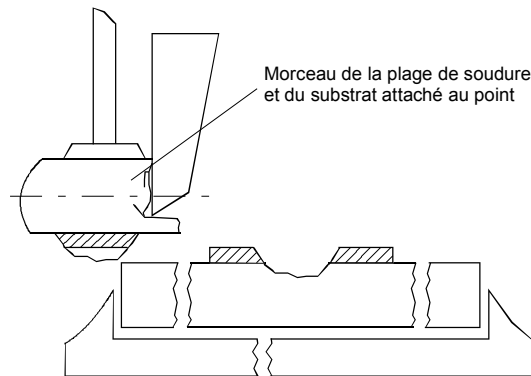
Mode 1 – Soulèvement du point



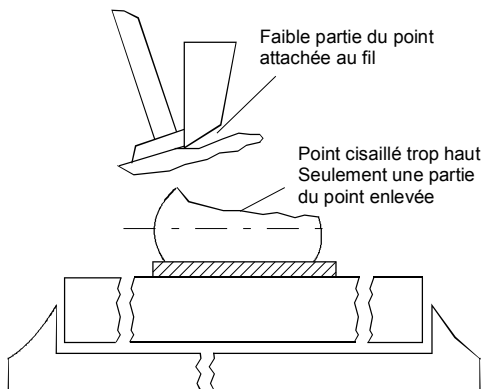
Mode 2 – Cisaillement du point – Or/aluminium



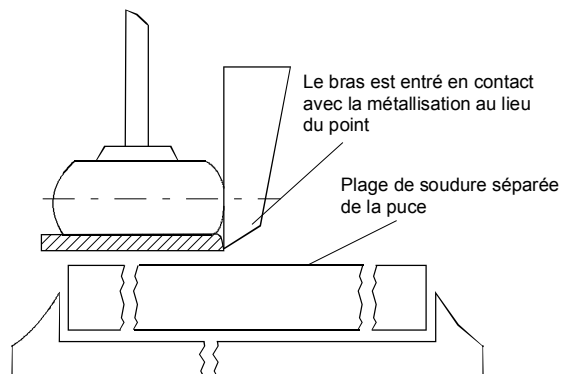
Mode 3 – Soulèvement de la plage de soudure



Mode 4 – Cratère



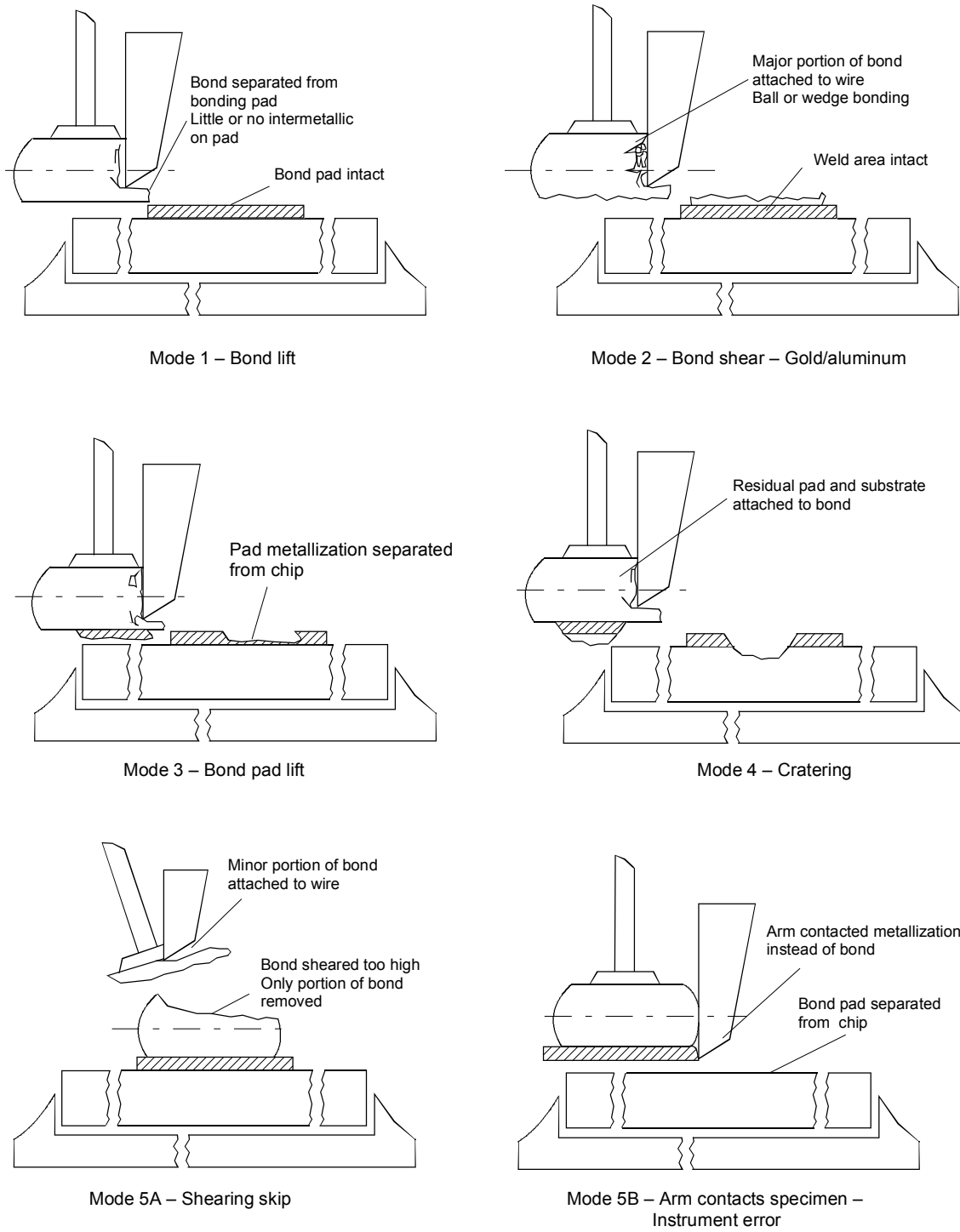
Mode 5A – Petit saut du cisaillement



Mode 5B – Le bras entre en contact avec la puce – Fausse manipulation

IEC 926/2000

Figure 1 – Codes de cisaillement du point



IEC 926/2000

Figure 1 - Bond shear codes

6.3.2 Outil ou bras de cisaillement

Ciseau en carbure de tungstène ou équivalent avec des angles définis sur le pied et l'arrière de l'outil pour appliquer une force de cisaillement. Les paramètres requis pour l'outil de cisaillement comprennent mais ne sont pas limités à la face de cisaillement plane, l'arête de cisaillement bien aiguisée, la largeur de cisaillement de 1,5 fois à 2 fois le diamètre ou la longueur du point.

Il convient que l'outil de cisaillement soit conçu pour éviter le labourage et les rayures pendant l'essai. L'outil doit être propre et ne pas présenter de copeaux ou autres défauts susceptibles d'avoir une influence sur l'essai de cisaillement.

6.3.3 Point de soudure thermosonique d'or (Au) en forme de boule

Point de soudure d'or en forme de boule formé en utilisant un procédé thermosonique de soudure fil.

6.3.4 Point de soudure ultrasonique d'aluminium (Al) en forme de coin

Point d'attache ou de soudure d'aluminium en forme de coin, formé en utilisant un procédé ultrasonique de soudure fil.

6.4 Equipement et matériel

6.4.1 L'essai de cisaillement des points en forme de boule doit être réalisé en utilisant exclusivement un équipement disposant des possibilités citées ci-dessous.

- a) Equipement d'essai de cisaillement des points en forme de boule capable de positionner de façon précise le vérin de cisaillement ($\pm 2,54 \mu\text{m}$ ou $\pm 0,10$ millième de pouce) au-dessus du substrat, équipé d'un microscope avec zoom (d'un grossissement minimal de 70 \times).
- b) Outil de cisaillement conçu pour éviter le labourage et les rayures pendant l'essai. Il convient que l'outil soit propre et libre de tout copeau ou autre défaut qui pourrait interférer avec l'essai de cisaillement.
- c) Un support de produit pour maintenir fermement le composant pendant l'essai dans un plan horizontal et perpendiculaire à l'outil de cisaillement. Le support de composant doit avoir une robustesse suffisante pour que l'ensemble qu'il constitue avec le composant reste immobile pendant l'essai.
- d) L'équipement de cisaillement doit être capable de positionner l'outil de cisaillement de façon précise ($\pm 2,54 \mu\text{m}$ ou $\pm 0,10$ millième de pouce) au-dessus du substrat. La hauteur spécifiée au-dessus de la partie la plus élevée de la surface de soudure doit garantir que l'outil de cisaillement n'entrera pas en contact avec la surface de la puce, et doit être plus petite que la hauteur entre la partie la plus élevée de la surface de soudage et le plan situé à mi-hauteur de la boule ou du point de soudure.
- e) Un dispositif optique de mesure associé au microscope capable de mesurer le diamètre du point de soudure avec une précision de $\pm 2,5 \mu\text{m}$ ou $\pm 0,1$ millième de pouce.

6.4.2 Calibration

Avant d'effectuer l'essai de cisaillement du point de soudure, il faut vérifier que l'équipement a été calibré conformément à la spécification du fabricant et que ce calibrage est valide. Un nouveau calibrage est nécessaire si l'équipement est déménagé vers un autre emplacement.

6.3.2 Shear tool or arm

Tungsten carbide chisel, or equivalent, with specific angles on the bottom and back of the tool to assure a shearing action. Required shear tool parameters include, but are not limited to, flat shear face, sharp shearing edge, shearing width of 1,5 to 2 times the bond diameter or bond length.

The shearing tool should be designed so as to prevent ploughing and drag during testing. The tool should be clean and free of chips or other defects that will interfere with the shearing test.

6.3.3 Thermosonic gold (Au) ball bond

Gold ball bond formed using a thermosonic wire bond process.

6.3.4 Ultrasonic aluminium (Al) wedge bond

Aluminium wedge bond or weld formed using an ultrasonic wire bonding process.

6.4 Equipment and material

6.4.1 Ball shear testing shall only be conducted using equipment having the capabilities listed below.

- a) Ball bond shear tester capable of precise placement of shearing ram ($\pm 2,54 \mu\text{m}$ or $\pm 0,10 \text{ mil}$) above the substrate, fitted with zoom microscope (70× minimum magnification).
- b) Shearing tool designed so as to prevent ploughing and drag during testing. The tool should be clean and free of chips or other defects that will interfere with the shearing test.
- c) Device holder for holding the device securely at horizontal level and perpendicular to the shear tool during testing. The sample holder shall have adequate clamping capability during the test to secure the holder and the sample.
- d) The bond shear equipment shall be capable of precision placement of the shearing tool ($\pm 2,54 \mu\text{m}$ or $\pm 0,10 \text{ mil}$) above the substrate. The specified distance above the topmost part of the bonding surface shall insure the shear tool does not contact the surface of the die and shall be less than the distance from the topmost part of the bonding surface to the centre line of the ball or wedge bond.
- e) An optical microscope/measurement system capable of measuring the bond diameter to within $\pm 2,5 \mu\text{m}$ or $\pm 0,1 \text{ mil}$.

6.4.2 Calibration

Before performing the bond shear test, it must be determined that the equipment has been calibrated in accordance with the manufacturer's specification and is presently in calibration. Recalibration is required if the tester is moved to another location.

6.5 Procédure

6.5.1 La taille de l'échantillon doit être un minimum spécifié par les contrôles SPC appliqués aux produits spécifiques. Il est recommandé qu'une taille d'échantillon normale pour un développement de procédé soit au minimum de 50 cisaillements faits au hasard sauf si cela est spécifié différemment.

6.5.2 Il convient que cet essai soit utilisé exclusivement sur des échantillons non enrobés avec des hauteurs de boule ($\geq 10,16 \mu\text{m}$ ou $\geq 0,4$ millièmes de pouce) et des espaces entre boules suffisants pour permettre un cisaillement complet et sans obstruction du point d'attache.

6.5.3 Installer l'équipement d'essai conformément aux instructions du fabricant. Vérifier l'outil de cisaillement et le remplacer si nécessaire.

6.5.4 Disposer un composant à essayer dans le support suivant une position horizontale perpendiculaire à l'outil de cisaillement.

6.5.5 Positionner l'outil de cisaillement à proximité de la boule (à moins de deux fois le diamètre), perpendiculairement à la surface du composant et à moins de mi-hauteur par rapport à la boule, tel que cela est illustré dans les modes 1 à 4 de la figure 1.

Il convient que la face inférieure de l'outil de cisaillement soit maintenue sous le plan médian horizontal de la boule et juste au-dessus de la métallisation de la plage de soudure de la puce.

6.5.6 Agir sur le bouton de démarrage pour permettre à l'outil de cisaillement de pousser la boule jusqu'à ce qu'elle soit cisailée ou qu'elle se sépare du substrat.

6.5.7 Examiner la zone cisailée, enregistrer le mode de cisaillement (tel qu'il est défini en 6.3.1) et la force en grammes requise pour cisailier la boule.

6.5.8 Répéter l'essai (de 6.5.3 à 6.5.7) pour chaque composant de l'échantillon.

6.5.9 Calculer et enregistrer pour chaque échantillon:

- a) la force moyenne de cisaillement (gf)¹⁾;
- b) la force minimale (gf);
- c) la force maximale (gf);
- d) l'écart type.

6.5.10 Il convient que les essais pour lesquels il y a eu interférence durant le cisaillement ne soient pas pris en compte pour le calcul de la force moyenne de cisaillement. Cela comprend le cisaillement du fil, le mauvais positionnement du vérin (outil qui n'est pas en contact avec l'ensemble de la boule), et d'autres essais perturbés par une interférence pendant le cisaillement, par exemple les modes 5a et 5b.

6.5.11 Pour chaque échantillon soumis à l'essai, calculer les forces de cisaillement moyenne et minimale (force moyenne en grammes force/taille moyenne connue de la boule) en utilisant le diamètre de boule connu (ou mesuré).

¹⁾ Il est fait référence ici à des grammes force (gf) au lieu d'unités SI parce que pour ce genre de test, la pratique courante est d'utiliser des grammes force. La formule pour la conversion en newtons est donnée dans les tableaux et diagrammes concernés.

6.5 Procedure

6.5.1 Sample size shall be a minimum specified by SPC controls for specific devices. Normal sample size for process development should be a minimum of 50 random shears unless otherwise specified.

6.5.2 This test should only be used on unmoulded samples with ball heights ($\geq 10,16 \mu\text{m}$ or $\geq 0,4 \text{ mil}$) and ball spacings sufficient to allow complete and unobstructed shearing of the ball bond.

6.5.3 Set up the test equipment according to manufacturer's instructions. Inspect shear tool and replace tool if any damage is detected.

6.5.4 Place a test sample in the device holder in a level horizontal position perpendicular to the shear tool.

6.5.5 Position the shear tool close to the ball (within two ball diameters) and less than one-half ball height above and perpendicular to the device surface, as illustrated in modes 1 to 4 of figure 1.

The bottom of the shearing tool should be maintained below the centre line of the ball and just above the die pad metallization.

6.5.6 Activate the test button and allow the shear tool to move into the ball until the ball is sheared or separates from the substrate.

6.5.7 Examine the sheared area, record both the shear mode (as defined in 6.3.1) and the gram force required to shear the ball.

6.5.8 Repeat the test (6.5.3 to 6.5.7) for each test sample in the lot.

6.5.9 Calculate and record for each sample:

- a) average shear force (gf)¹⁾;
- b) minimum (gf);
- c) maximum (gf);
- d) standard deviation.

6.5.10 Tests determined to have interference during shear should not be included for determining the average shear value. These include wire shear, improper placement of ram (does not contact entire ball), and other tests which have interference during shear, for example: modes 5a and 5b.

6.5.11 Using the known (or measured) ball diameter for each test sample, calculate the average and minimum bond shear strength for each lot tested (average grams force/known average ball size).

¹⁾ Reference is being made here to grams force (gf) instead of SI units since it is common practice to use grams force in this kind of test. The formula to convert the grams force into newtons is provided in the relevant tables and diagrams.

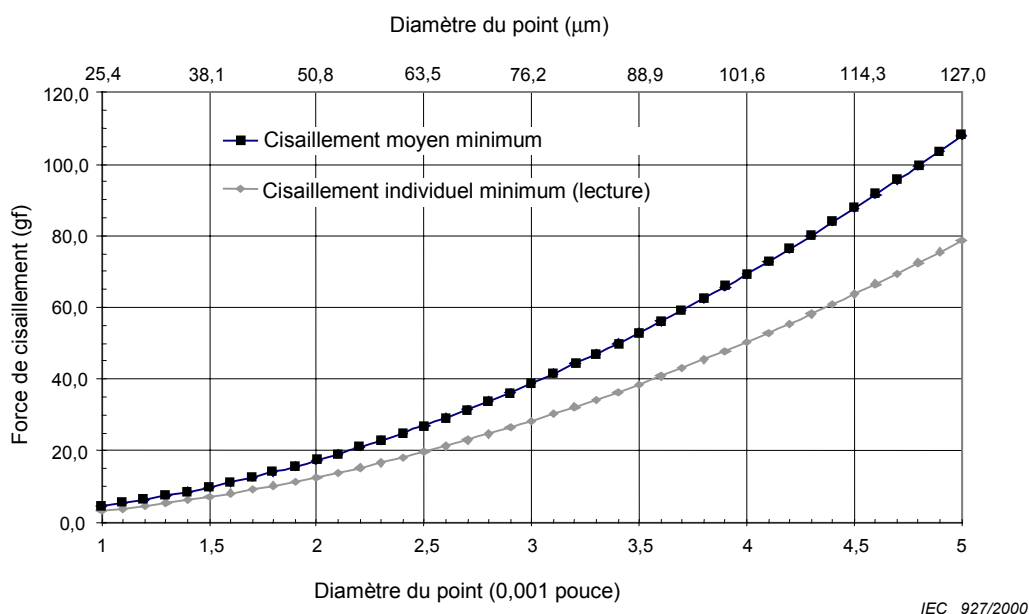
6.6 Limites d'acceptabilité de l'essai

6.6.1 Limites d'acceptabilité pour les têtes de clou

Les points de soudure d'une pièce doivent être considérés comme acceptables si les valeurs de cisaillement minimales individuelle et moyenne sont supérieures ou égales à celles de la figure 2 et du tableau 1.

D'autres valeurs minimales de cisaillement peuvent être utilisées si elles ont fait l'objet d'un accord entre le fournisseur de composants et l'utilisateur final (client).

LIMITES MINIMALES DE CISAILLEMENT



NOTE Se reporter au tableau 1 pour les valeurs exactes de cisaillement.

(1 gf = 9,81 mN, 1 millième de pouce = 25,4 μm)

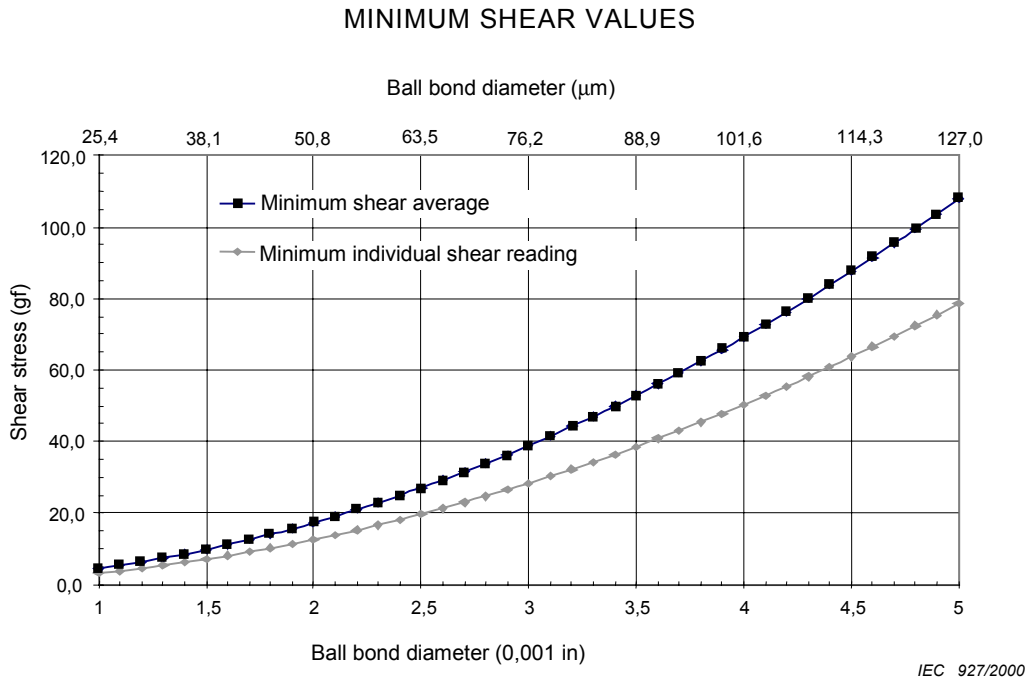
Figure 2 – Limites minimales acceptables pour les valeurs individuelles et moyennes de cisaillement du point

6.6 Acceptable test limits

6.6.1 Acceptable test limits for ball bonds

The ball bonds on a part shall be considered acceptable if the minimum individual and average bond shear values are greater than, or equal to, those stated in figure 2 and table 1.

Alternate minimum bond shear values may be used if agreed to by both the part supplier and the end-user (customer).



NOTE See table 1 for exact bond shear values.

(1 gf = 9,81 mN, 0,001 in = 25,4 μm)

Figure 2 – Minimum acceptable individual and average ball bond shear values

Tableau 1 – Limites minimales acceptables pour les valeurs individuelles et moyennes de cisaillement du point, applicables au point d'or («gold ball bond») sur métallisation en alliage A1/A1

Diamètre du point (ball)		Cisaillement moyen ¹⁾	Cisaillement individuel minimal (lecture) ²⁾
µm	0,001 pouce	gf (1 gf = 9,82 mN)	gf (1 gf = 9,82 mN)
25,4	1	4,3	3,1
27,9	1,1	5,2	3,8
30,5	1,2	6,2	4,5
33,0	1,3	7,3	5,3
35,6	1,4	8,5	6,2
38,1	1,5	9,7	7,1
40,6	1,6	11,1	8,0
43,2	1,7	12,5	9,1
45,7	1,8	14,0	10,2
48,3	1,9	15,6	11,3
50,8	2	17,3	12,6
53,3	2,1	19,0	13,9
55,9	2,2	20,9	15,2
58,4	2,3	22,9	16,6
61,0	2,4	24,9	18,1
63,5	2,5	27,0	19,6
66,0	2,6	29,2	21,2
68,6	2,7	31,5	22,9
71,1	2,8	33,9	24,6
73,7	2,9	36,3	26,4
76,2	3	38,9	28,3
78,7	3,1	41,5	30,2
81,3	3,2	44,2	32,2
83,8	3,3	47,0	34,2
86,4	3,4	49,9	36,3
88,9	3,5	52,9	38,5
91,4	3,6	56,0	40,7
94,0	3,7	59,1	43,0
96,5	3,8	62,4	45,4
99,1	3,9	65,7	47,8
101,6	4	69,1	50,3
104,1	4,1	72,6	52,8
106,7	4,2	76,2	55,4
109,2	4,3	79,9	58,1
111,8	4,4	83,6	60,8
114,3	4,5	87,5	63,6
116,8	4,6	91,4	66,5
119,4	4,7	95,4	69,4
121,9	4,8	99,5	72,4
124,5	4,9	103,7	75,4
127,0	5	108,0	78,5

1) Cisaillement moyen minimal basé sur 5,5 gf/(0,001 pouce)² soit environ 0,00853 gf/µm² (0,0837 mN/µm²)
 2) Cisaillement individuel minimal basé sur 4,0 gf/(0,001 pouce)² soit environ 0,0062 gf/µm² (0,0608 mN/µm²)

Table 1 – Minimum acceptable individual and average ball bond shear values for gold ball bond on A1/A1 alloy metallization

Ball diameter		Minimum shear average ¹⁾	Minimum individual shear reading ²⁾
µm	0,001 in	gf (1 gf = 9,82 mN)	gf (1 gf = 9,82 mN)
25,4	1	4,3	3,1
27,9	1,1	5,2	3,8
30,5	1,2	6,2	4,5
33,0	1,3	7,3	5,3
35,6	1,4	8,5	6,2
38,1	1,5	9,7	7,1
40,6	1,6	11,1	8,0
43,2	1,7	12,5	9,1
45,7	1,8	14,0	10,2
48,3	1,9	15,6	11,3
50,8	2	17,3	12,6
53,3	2,1	19,0	13,9
55,9	2,2	20,9	15,2
58,4	2,3	22,9	16,6
61,0	2,4	24,9	18,1
63,5	2,5	27,0	19,6
66,0	2,6	29,2	21,2
68,6	2,7	31,5	22,9
71,1	2,8	33,9	24,6
73,7	2,9	36,3	26,4
76,2	3	38,9	28,3
78,7	3,1	41,5	30,2
81,3	3,2	44,2	32,2
83,8	3,3	47,0	34,2
86,4	3,4	49,9	36,3
88,9	3,5	52,9	38,5
91,4	3,6	56,0	40,7
94,0	3,7	59,1	43,0
96,5	3,8	62,4	45,4
99,1	3,9	65,7	47,8
101,6	4	69,1	50,3
104,1	4,1	72,6	52,8
106,7	4,2	76,2	55,4
109,2	4,3	79,9	58,1
111,8	4,4	83,6	60,8
114,3	4,5	87,5	63,6
116,8	4,6	91,4	66,5
119,4	4,7	95,4	69,4
121,9	4,8	99,5	72,4
124,5	4,9	103,7	75,4
127,0	5	108,0	78,5

1) Average based on 5,5 gf/(0,001 in)² which is approximately 0,00853 gf/µm² (0,0837 mN/µm²)
2) Individual minimum based on 4,0 gf/(0,001 in)² which is approximately 0,0062 gf/µm² (0,0608 mN/µm²)

6.6.2 Limites d'acceptabilité pour les soudures d'aluminium en forme de coin

Les soudures en forme de coin d'une pièce doivent être considérées comme acceptables si les valeurs minimales de cisaillement sont égales ou supérieures à la résistance du fil à la traction spécifiée par son fabricant.

7 Renseignements que doit fournir la spécification particulière

Quand cet essai est prescrit par une spécification particulière, les détails suivants doivent être précisés dans la mesure où ils sont applicables:

- méthode d'essai;
- mode opératoire: force à la rupture ou valeur prédéterminée de la force appliquée;
- robustesse minimale du contact soudé;
- nombre et sélection des contacts soudés à essayer sur chaque dispositif et nombre de dispositifs;
- pour la méthode C, angle de traction pour le décollage des contacts soudés s'il est différent de 90° et valeur minimale de robustesse des contacts soudés correspondante.

Tableau 2 – Force de traction minimales

Méthode d'essai	Composition et diamètre du fil mm	Force de traction minimale P_w * mN			
		Avant scellement		Après scellement et tout autre processus ou tri, si applicable	
		Normalement à la pastille	Parallèlement à la pastille	Normalement à la pastille	Parallèlement à la pastille
A ou B	Al 0,018	15	25	10	20
	Au 0,018	20	30	15	25
A ou B	Al 0,025	25	35	15	25
	Au 0,025	30	40	25	35
A ou B	Al 0,033	30	40	20	30
	Au 0,033	40	50	30	40
A ou B	Al 0,038	35	45	25	35
	Au 0,038	50	60	35	45
A ou B	Al 0,075	120	130	80	90
	Au 0,075	150	160	120	130

* Voir la figure A.1 dans l'annexe A.

NOTE 1 Pour les fils méplats, utiliser le diamètre du fil rond équivalent qui a la même section droite que le fil méplat à essayer.

NOTE 2 Il convient de ne pas endommager le contact soudé lorsqu'on ouvre le boîtier pour les essais après scellement.

6.6.2 Acceptable test limits for aluminium wedge bonds

The wedge bonds on a part shall be considered acceptable if the minimum shear values are equal to, or greater than, the manufacturer's tensile strength of the bond wire.

7 Information to be given in the relevant specification

When this test is required in a relevant specification, the following details should be given as far as they are applicable:

- test method;
- testing procedure: force to rupture or predetermined value of the applied force;
- minimum bond strength;
- number and selection of bonds to be tested on each device and number of devices;
- for test method C, angle of the bond peel if other than 90° and corresponding minimum bond strength.

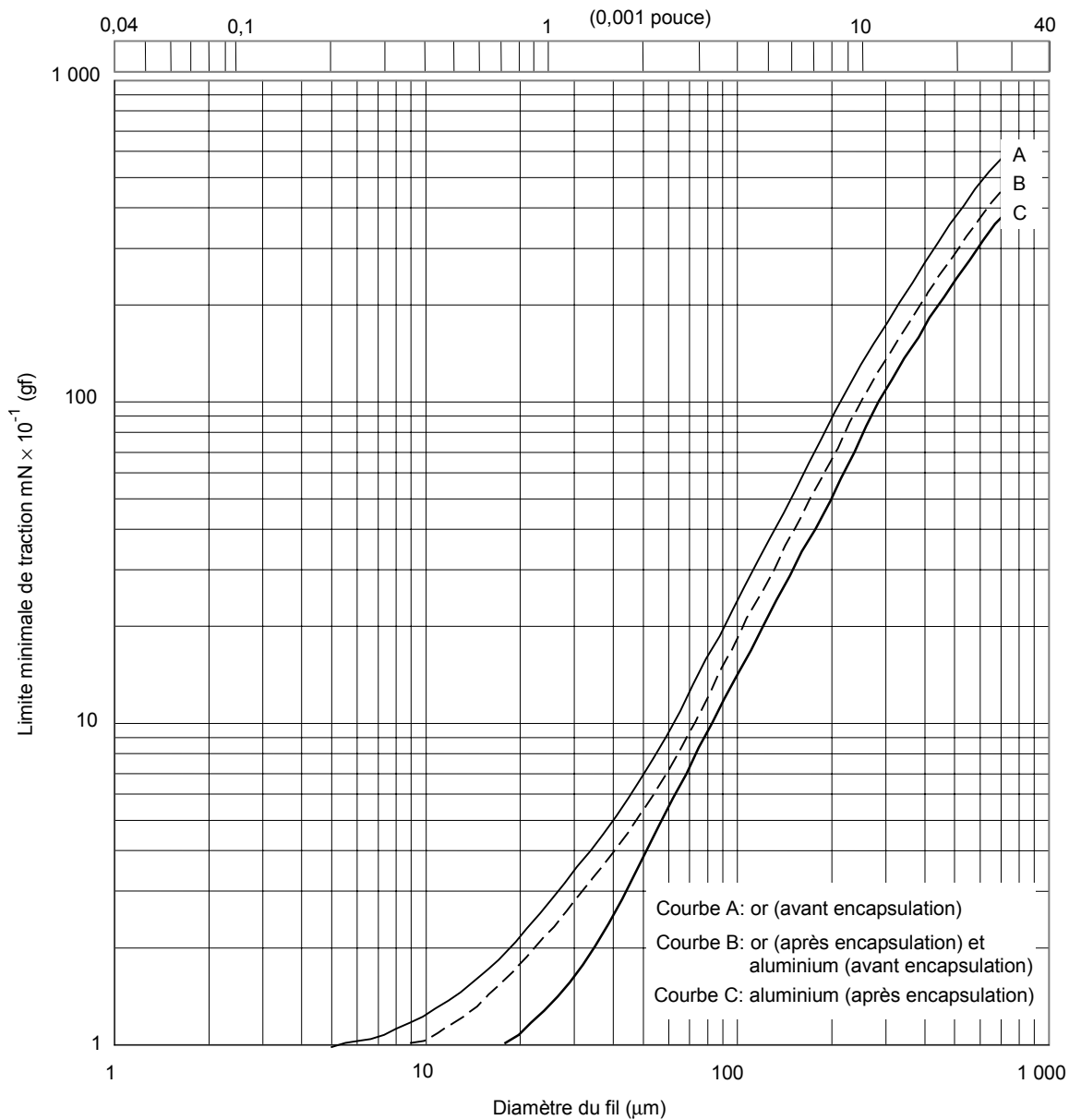
Table 2 – Minimum pulling force

Test method	Wire composition and diameter mm	Minimum pulling force P_w * mN			
		Pre-seal		Post-seal and any other processing or screening when applicable	
		Normal to die	Parallel to die	Normal to die	Parallel to die
A or B	Al 0,018	15	25	10	20
	Au 0,018	20	30	15	25
A or B	Al 0,025	25	35	15	25
	Au 0,025	30	40	25	35
A or B	Al 0,033	30	40	20	30
	Au 0,033	40	50	30	40
A or B	Al 0,038	35	45	25	35
	Au 0,038	50	60	35	45
A or B	Al 0,075	120	130	80	90
	Au 0,075	150	160	120	130

* See figure A.1 in annex A.

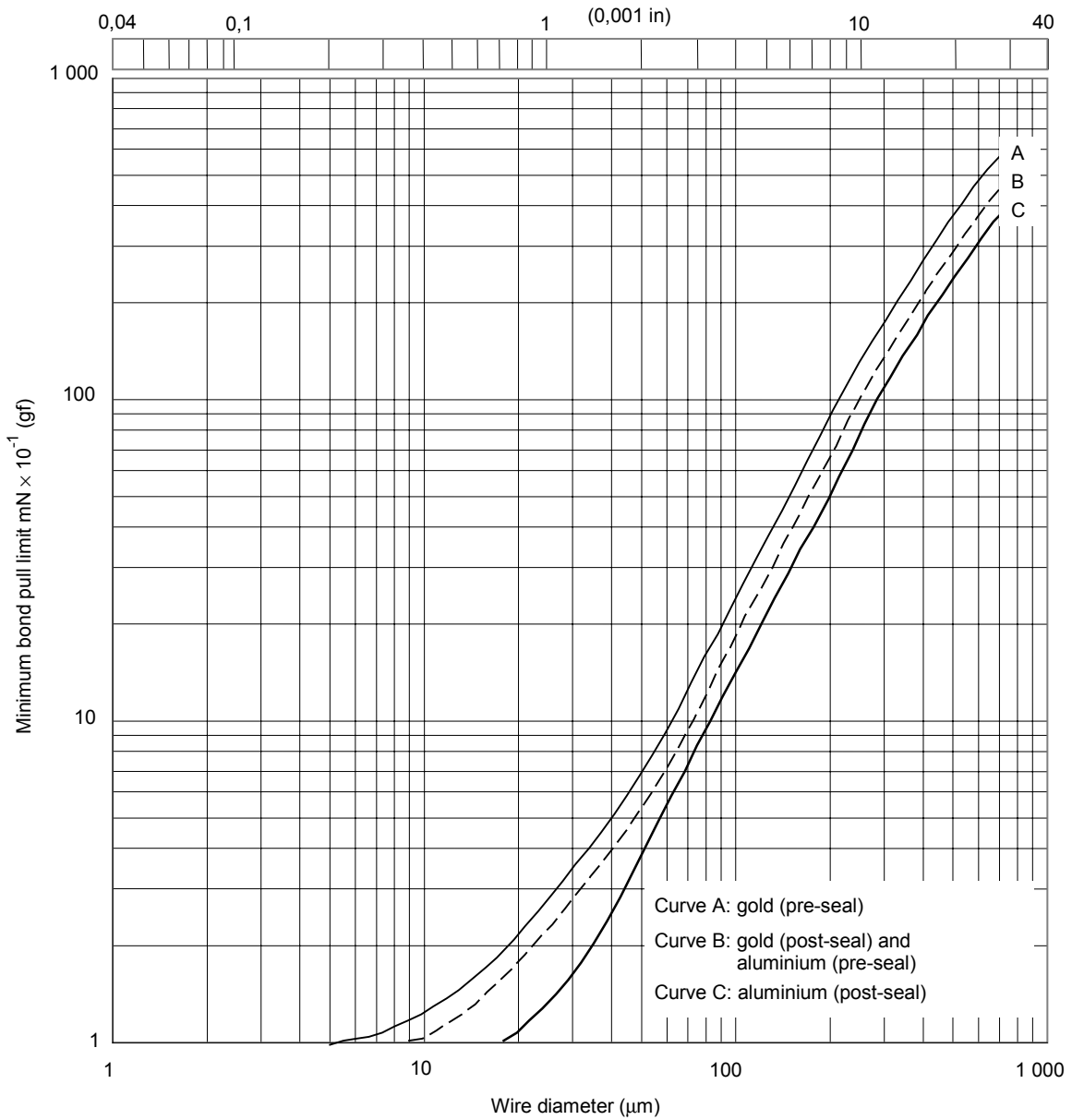
NOTE 1 For ribbon wire, use the equivalent round wire diameter that gives the same cross-sectional area as the ribbon wire being tested.

NOTE 2 Care should be taken not to damage the bond when opening the case for the post-seal tests.



NOTE La force minimum de traction doit être prise dans le tableau 2. Ce graphique peut être utilisé pour les diamètres de fil non spécifiés dans le tableau.

Figure 3 – Limites minimales de traction des contacts soudés (normales à la pastille)



IEC 928/2000

NOTE The minimum pulling force should be taken from table 2. This graph may be used for wire diameters not specified in the table.

Figure 3 – Minimum bond pull limits (normal to die)

Annexe A (normative)

Guide (voir article 2)

Méthode A

En règle générale, un contact soudé en point de suture doit être normalement soumis à un effort de cisaillement, et un contact soudé en tête de clou à une force de traction.

Méthode B

La force qui est effectivement appliquée aux contacts soudés varie considérablement avec la longueur de la boucle de fil entre contacts soudés, c'est-à-dire avec les paramètres A et h de la figure A.1, ainsi qu'avec la distance verticale d entre contacts soudés. Si la boucle de fil est très courte, la résistance à la rupture du fil peut facilement être dépassée même si la force appliquée au crochet est inférieure à cette limite. Par exemple, on peut voir, avec la formule donnée ci-dessous, qu'une force de traction P_w d'environ 100 mN est exercée sur un fil lorsqu'une force P de 40 mN est appliquée au crochet, si $h = 0,1$ mm, $A = 2$ mm et $d = 0,2$ mm. Dans ce cas, un fil d'or de 0,025 mm de diamètre peut fort bien se casser avant que le contact soudé ne lâche. Si $d = 0$, une force de traction similaire est atteinte pour une valeur de P de 20 mN seulement.

Les valeurs des forces de traction perpendiculaires (normales) à la pastille qui figurent dans le tableau 2 correspondent à la traction (P) exercée sur le crochet. Ce sont les limites utilisées habituellement, quand la moitié de la force ($P/2$) est appliquée perpendiculairement (normalement) à chaque contact soudé.

Dans le cas de boucles très plates (par exemple certains dispositifs micro-ondes et RF), les valeurs de la colonne «parallèlement à la pastille» peuvent être utilisées. En pareil cas, les paramètres h et d de la figure A.1 sont petits comparés à A et le terme

$$1 + \frac{A^2}{(2h + d)^2} \text{ dans l'équation de la figure A.1 est voisin de } \frac{A^2}{(2h + d)^2} .$$

Cette force (P_w) est appliquée simultanément aux deux contacts soudés quand la force P est exercée sur le crochet. En utilisant l'approximation ci-dessus, la relation entre P et P_w s'écrit

$$P_w = \frac{P}{4} \left(\frac{A}{h + d/2} \right)$$

ou

$$P = 4 P_w (h + d/2) / A$$

Pour mieux mettre en évidence la hauteur de la boucle, cela peut s'écrire

$$(h + d/2) = A \frac{P}{4P_w}$$

Annex A (normative)

Guidance (see clause 2)

Method A

As a general guidance, a stitch type bond should normally be submitted to a shear force, and a nail-head type bond to withstand a pulling force.

Method B

The force that is actually applied to the bonds varies considerably with the length of the wire loop between bonds, that is, parameters A and h of figure A.1, and with the vertical distance d between bonds. If the wire loop is very short, the breaking load of the wire may easily be exceeded even if the force applied to the hook is smaller than this limit. For instance, it can be seen from the formula given below that a pulling force P_w of approximately 100 mN will be exerted on a wire when a force P of 40 mN is applied to the hook, and $h = 0,1$ mm, $A = 2$ mm and $d = 0,2$ mm. In such a case, a gold wire of 0,025 mm diameter is likely to be broken before the bond gives way. If $d = 0$, a similar pulling force will be developed with P reduced to 20 mN.

The values of pulling force normal to the die quoted in table 2 correspond to the pull (P) applied to the hook. These are the limits used in normal practice, where half the force ($P/2$) is applied normally (perpendicularly) to each bond.

Where very flat loops are used (for example, some microwave and RF devices), the parallel-to-die figures may be used. In such cases, both h and d in figure A.1 are small compared with A and the term

$$1 + \frac{A^2}{(2h + d)^2} \text{ in the equation of figure A.1 approximates to } \frac{A^2}{(2h + d)^2}.$$

This force (P_w) is applied to both bonds simultaneously when the force P is applied to the hook and, using the approximation above, is related by

$$P_w = \frac{P}{4} \left(\frac{A}{h + d/2} \right)$$

or

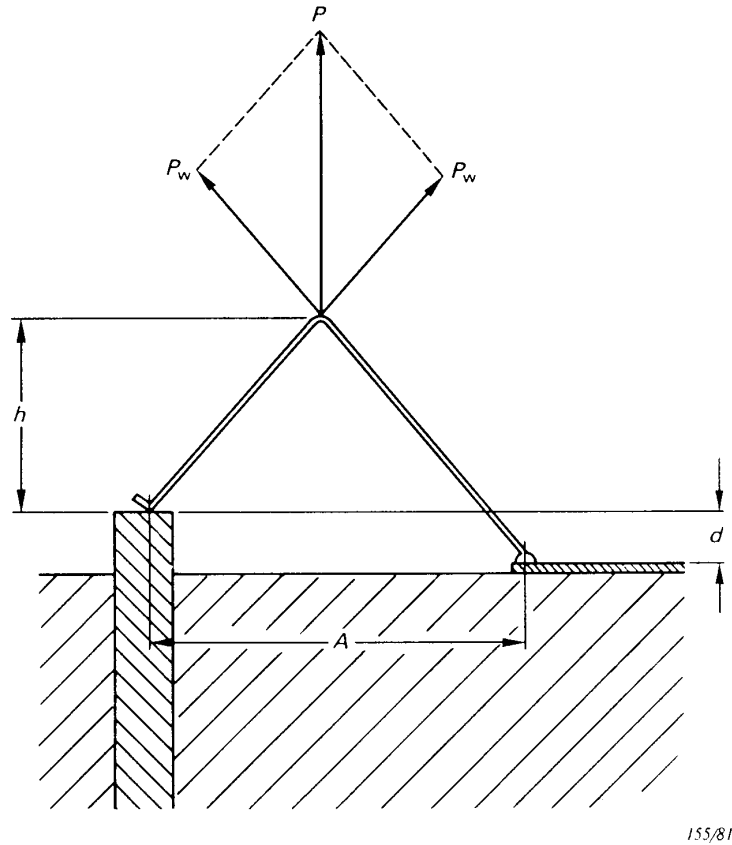
$$P = 4 P_w (h + d/2) / A$$

This can be rearranged to give the height of the loop:

$$(h + d/2) = A \frac{P}{4P_w}$$

Ainsi, par exemple, si l'on prend dans le tableau 2 $P = 15$ et $P_w = 25$, la limite de traction parallèle sera atteinte avant la limite de traction perpendiculaire, si la hauteur de la boucle ($h + d/2$) est inférieure à $15A/(4 \times 25) = 0,15A$.

Dans ces conditions, la traction sur le crochet (P) peut être réduite pour exercer la traction parallèle spécifiée applicable à la hauteur de la boucle en cours d'essai. Quand il n'est pas possible de mesurer individuellement les hauteurs de chaque boucle, on doit utiliser la traction (P) correspondant à la boucle la plus haute.

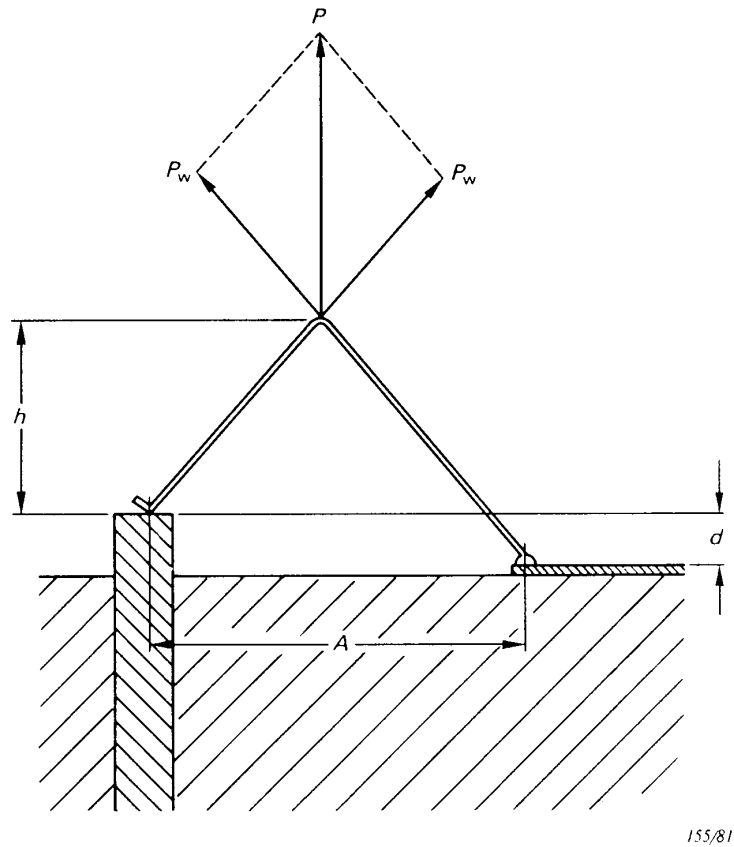


$$P_w = \frac{P}{2} \left[1 + \frac{A^2}{(2h + d)^2} \right]^{1/2}$$

Figure A.1 – Diagramme des forces

Thus, for example, if from table 2 $P = 15$ and $P_w = 25$, then the parallel pull limit will be reached before the normal limit, if the height of the loop ($h + d/2$) is less than $15A/(4 \times 25) = 0,15A$.

Under these circumstances, the pull on the hook (P) may be reduced to give the required parallel pull applicable to the height of the loop being tested. Where individual loop height measurements are impractical, the pull (P) corresponding to the highest loop shall be used.



$$P_w = \frac{P}{2} \left[1 + \frac{A^2}{(2h + d)^2} \right]^{1/2}$$

Figure A.1 – Force diagram

LICENSED TO MECON Limited. - RANCHI/BANGALORE
FOR INTERNAL USE AT THIS LOCATION ONLY, SUPPLIED BY BOOK SUPPLY BUREAU.



Standards Survey

The IEC would like to offer you the best quality standards possible. To make sure that we continue to meet your needs, your feedback is essential. Would you please take a minute to answer the questions overleaf and fax them to us at +41 22 919 03 00 or mail them to the address below. Thank you!

Customer Service Centre (CSC)

International Electrotechnical Commission

3, rue de Varembé

1211 Genève 20

Switzerland

or

Fax to: **IEC/CSC** at +41 22 919 03 00

Thank you for your contribution to the standards-making process.

A Prioritaire

Nicht frankieren
Ne pas affranchir



Non affrancare
No stamp required

RÉPONSE PAYÉE

SUISSE

Customer Service Centre (CSC)

International Electrotechnical Commission

3, rue de Varembé

1211 GENEVA 20

Switzerland



Q1 Please report on **ONE STANDARD** and **ONE STANDARD ONLY**. Enter the exact number of the standard: (e.g. 60601-1-1)

.....

Q2 Please tell us in what capacity(ies) you bought the standard (tick all that apply). I am the/a:

- purchasing agent
- librarian
- researcher
- design engineer
- safety engineer
- testing engineer
- marketing specialist
- other.....

Q3 I work for/in/as a: (tick all that apply)

- manufacturing
- consultant
- government
- test/certification facility
- public utility
- education
- military
- other.....

Q4 This standard will be used for: (tick all that apply)

- general reference
- product research
- product design/development
- specifications
- tenders
- quality assessment
- certification
- technical documentation
- thesis
- manufacturing
- other.....

Q5 This standard meets my needs: (tick one)

- not at all
- nearly
- fairly well
- exactly

Q6 If you ticked NOT AT ALL in Question 5 the reason is: (tick all that apply)

- standard is out of date
- standard is incomplete
- standard is too academic
- standard is too superficial
- title is misleading
- I made the wrong choice
- other

Q7 Please assess the standard in the following categories, using the numbers:

- (1) unacceptable,
- (2) below average,
- (3) average,
- (4) above average,
- (5) exceptional,
- (6) not applicable

- timeliness.....
- quality of writing.....
- technical contents.....
- logic of arrangement of contents
- tables, charts, graphs, figures.....
- other

Q8 I read/use the: (tick one)

- French text only
- English text only
- both English and French texts

Q9 Please share any comment on any aspect of the IEC that you would like us to know:

.....





Enquête sur les normes

La CEI ambitionne de vous offrir les meilleures normes possibles. Pour nous assurer que nous continuons à répondre à votre attente, nous avons besoin de quelques renseignements de votre part. Nous vous demandons simplement de consacrer un instant pour répondre au questionnaire ci-après et de nous le retourner par fax au +41 22 919 03 00 ou par courrier à l'adresse ci-dessous. Merci !

Centre du Service Clientèle (CSC)

Commission Electrotechnique Internationale

3, rue de Varembé
1211 Genève 20
Suisse

ou

Télécopie: **CEI/CSC** +41 22 919 03 00

Nous vous remercions de la contribution que vous voudrez bien apporter ainsi à la Normalisation Internationale.

A Prioritaire

Nicht frankieren
Ne pas affranchir



Non affrancare
No stamp required

RÉPONSE PAYÉE

SUISSE

Centre du Service Clientèle (CSC)
Commission Electrotechnique Internationale
3, rue de Varembé
1211 GENÈVE 20
Suisse



Q1 Veuillez ne mentionner qu'**UNE SEULE NORME** et indiquer son numéro exact:
(ex. 60601-1-1)
.....

Q2 En tant qu'acheteur de cette norme, quelle est votre fonction?
(cochez tout ce qui convient)
Je suis le/un:

- agent d'un service d'achat
- bibliothécaire
- chercheur
- ingénieur concepteur
- ingénieur sécurité
- ingénieur d'essais
- spécialiste en marketing
- autre(s).....

Q3 Je travaille:
(cochez tout ce qui convient)

- dans l'industrie
- comme consultant
- pour un gouvernement
- pour un organisme d'essais/ certification
- dans un service public
- dans l'enseignement
- comme militaire
- autre(s).....

Q4 Cette norme sera utilisée pour/comme
(cochez tout ce qui convient)

- ouvrage de référence
- une recherche de produit
- une étude/développement de produit
- des spécifications
- des soumissions
- une évaluation de la qualité
- une certification
- une documentation technique
- une thèse
- la fabrication
- autre(s).....

Q5 Cette norme répond-elle à vos besoins:
(une seule réponse)

- pas du tout
- à peu près
- assez bien
- parfaitement

Q6 Si vous avez répondu PAS DU TOUT à Q5, c'est pour la/les raison(s) suivantes:
(cochez tout ce qui convient)

- la norme a besoin d'être révisée
- la norme est incomplète
- la norme est trop théorique
- la norme est trop superficielle
- le titre est équivoque
- je n'ai pas fait le bon choix
- autre(s)

Q7 Veuillez évaluer chacun des critères ci-dessous en utilisant les chiffres
(1) inacceptable,
(2) au-dessous de la moyenne,
(3) moyen,
(4) au-dessus de la moyenne,
(5) exceptionnel,
(6) sans objet

- publication en temps opportun
- qualité de la rédaction.....
- contenu technique
- disposition logique du contenu
- tableaux, diagrammes, graphiques, figures
- autre(s)

Q8 Je lis/utilise: (une seule réponse)

- uniquement le texte français
- uniquement le texte anglais
- les textes anglais et français

Q9 Veuillez nous faire part de vos observations éventuelles sur la CEI:

.....
.....
.....
.....
.....
.....



LICENSED TO MECON Limited. - RANCHI/BANGALORE
FOR INTERNAL USE AT THIS LOCATION ONLY, SUPPLIED BY BOOK SUPPLY BUREAU.

ISBN 2-8318-6556-5



9 782831 865560

ICS 31.080.01
